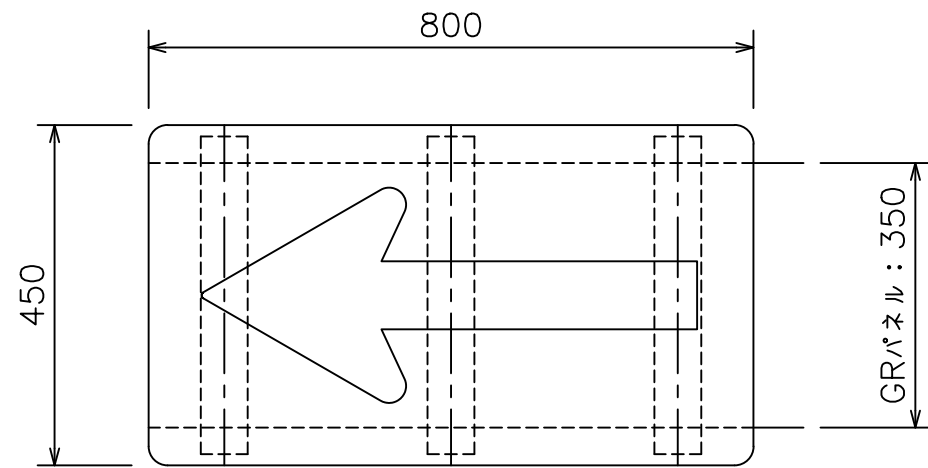


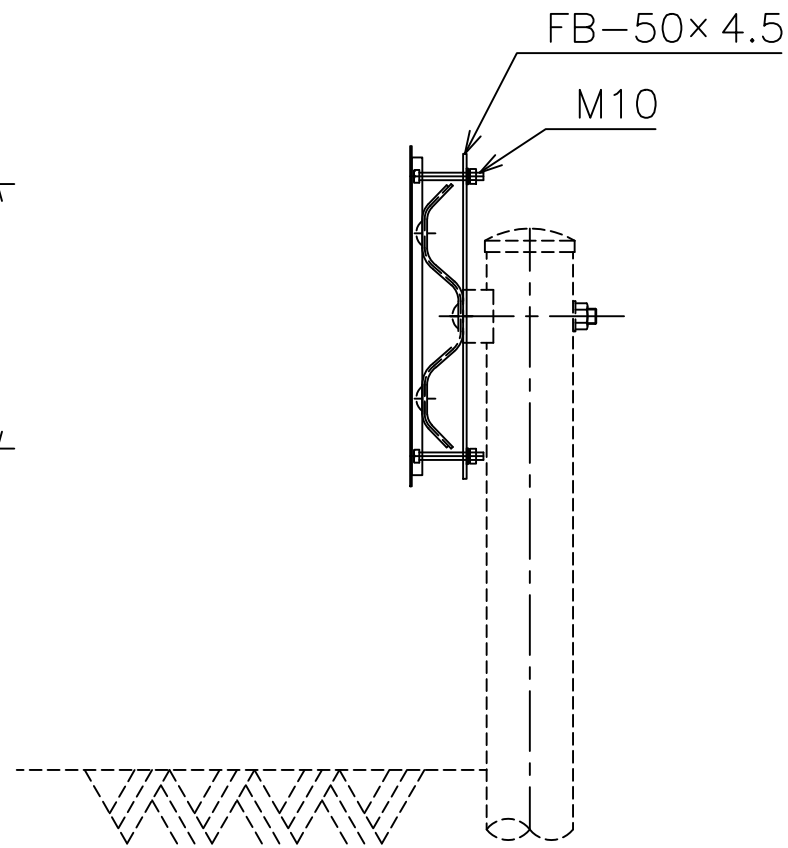
# 逆走防止矢印板 GR挟み込み式

## 板450×800 B種用

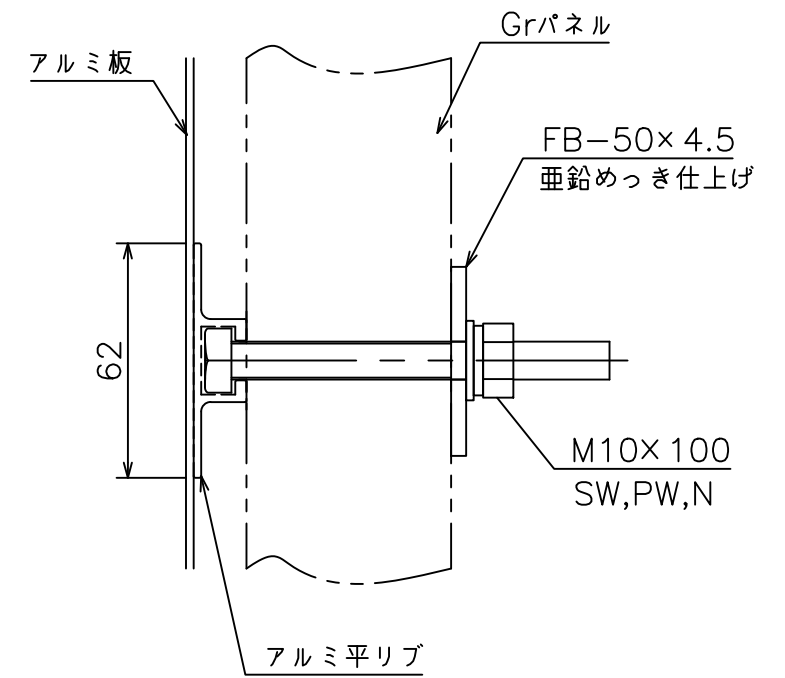
正面図 S=1/10



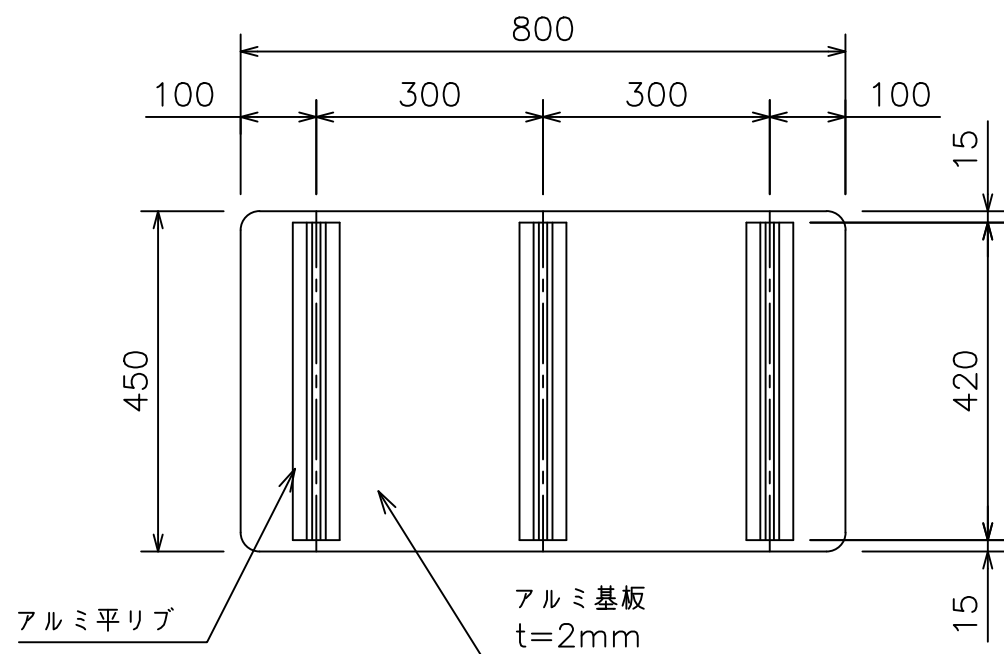
側面図



取付部詳細 S=1/2  
(上面より)



裏板詳細図



FB-50×4.5

